

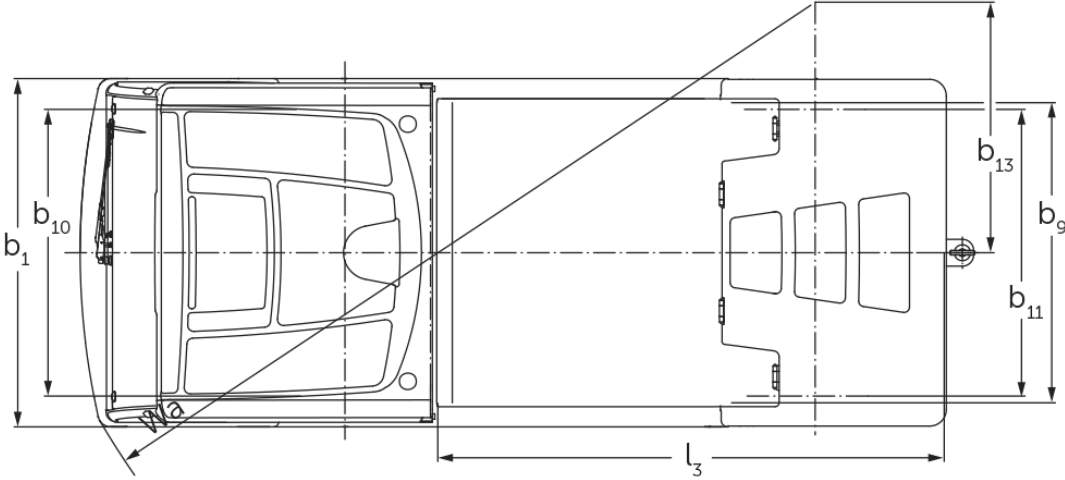
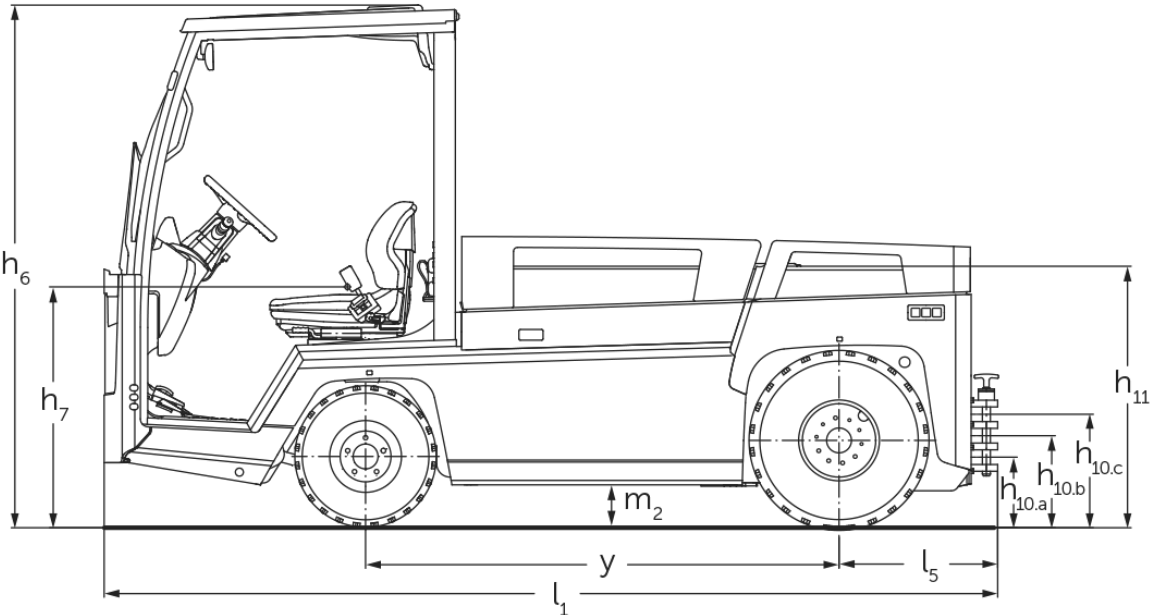


Remolcadora eléctrica

EZS 7280

Capacidad de remolque: 28000 kg

EZS 7280



EZS 7280

Towing capacity

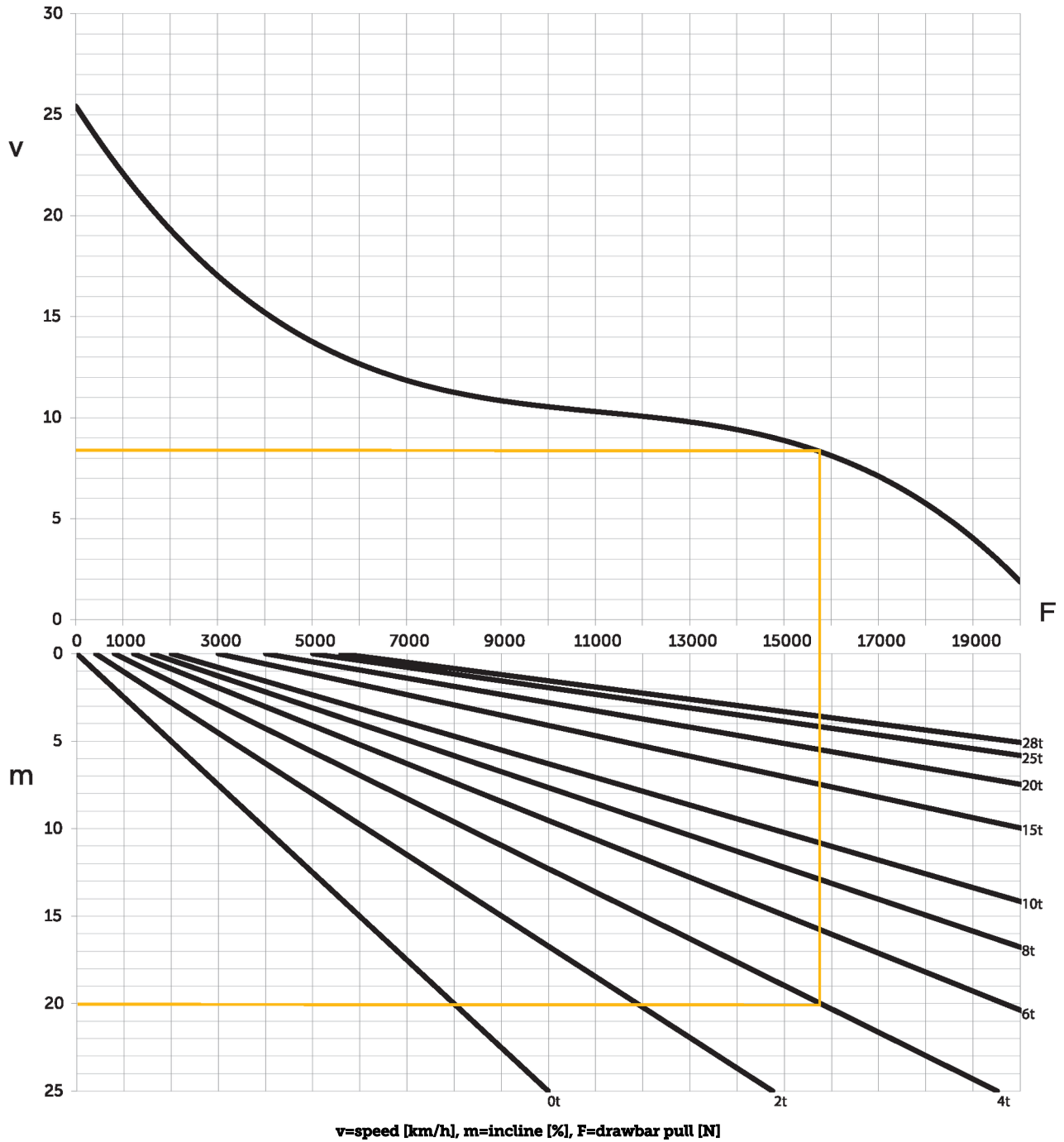


Tabla VDI

Versión: 01/2023

Kennzeichen	1.1	Fabricante (abreviatura)			Jungheinrich	
					EZS 7280	EZS 7280 XL
Kennzeichen	1.2	Nomenclatura del fabricante				
	1.3	Grupo de tracción			Eléctrico	
	1.4	Manipulación			Asiento	
	1.5.3	Capacidad de remolque	Q	kg	28000	
	1.7	Fuerza de tracción nominal		N	5600	
	1.9	Distancia entre ejes	y	mm	1465	1755
	Gewichte	2.1.1	Peso propio (incl. batería)		kg	4088
2.3		Peso por eje sin carga delante/detrás		kg	2100 / 1988	2446 / 2350
Räder/Fahrwerk	3.1	Bandajes			Aire	
	3.2	Dimensiones de ruedas, delante			6.00 R9	
	3.3	Dimensiones de neumáticos, detrás			7.00 R12	
	3.5	Ruedas, número delante/detrás (x = con tracción)			2 / 2 x	
	3.6	Ancho de vía, delante	b ₁₀	mm	1070	
	3.7	Ancho de vía, detrás	b ₁₁	mm	1070	
Grundabmessungen	4.7	Altura del tejadillo protector (cabina)		h ₆	mm	1970
	4.8	Altura de asiento / plataforma		h ₇	mm	880
	4.12	Altura de enganche		h ₁₀	mm	240
	4.12.1	2 Altura de enganche			mm	320
	4.12.2	3 Altura de enganche			mm	400
	4.13	Altura de carga sin carga			mm	1000
	4.16	Longitud de superficie de carga		l ₃	mm	1536 1826
	4.17	Longitud de voladizo			mm	610
	4.18	Ancho de superficie de carga		b ₉	mm	1090
	4.19	Longitud total		l ₁	mm	3045 3335
	4.21.1	Ancho total		b ₁	mm	1300
	4.32	Margen con el suelo, centro distancia entre ejes		m ₂	mm	150
	4.35	Radio de giro		W _a	mm	2847 3178
4.36	Distancia mínima del centro de giro		b ₁₃	mm	935 1095	
Leistungsdaten	5.1	Velocidad de marcha con/sin carga			km/h	12 / 25
	5.1.1	Velocidad marcha atrás con/sin carga			km/h	10 / 10
	5.5	Fuerza de tracción con carga			N	5600
	5.6	Fuerza de tracción máx. con/sin carga			N	19000 / 19000
	5.10	Freno de servicio				hidráulico/eléctrico
E-Motor/ Elektronik	6.1	Motor de tracción, potencia S2 60 min			kW	20
	6.4	Tensión de batería/capacidad nominal			V / Ah	80 / 620 80 / 930
	6.5	Peso de la batería			kg	1560 2180
Sonstiges	8.1	Tipo de mando de tracción				Tecnología de corriente trifásica
	10.7	Nivel sonoro según EN12053, al oído del conductor			dB (A)	60

- Esta hoja técnica conforme a la directiva VDI 2198 indica sólo los valores técnicos del equipo estándar. Un bandaje diferente, otros mástiles de elevación, dispositivos adicionales, etc. pueden dar otros valores.

- N.º VDI 4.12: el valor de la altura de acoplamiento es válido para el acoplamiento por encaje triple
- N.º VDI 4.19: los datos sobre la longitud total incluyen un acoplamiento por encaje triple
- N.º VDI 5.1: con una capacidad de remolque de 25 t, la velocidad de marcha es de 13 km/h
- N.º VDI 10.7: la especificación es válida con ventilación / calefacción desactivada



Oficinas Comerciales:
Gral. Pacheco 966 (B1611BUN) Don Torcuato,
Buenos Aires, Argentina. Tel.: +54 11 4736-8200 (rot.)
info@kernium.com.ar / www.kernium.com.ar

Jungheinrich de España S.A.U. y las
fábricas alemanas de Norderstedt
Moosburg y Landsberg están
certificadas.

ISO 9001
ISO 14001

Las carretillas de Jungheinrich cumplen
los requisitos de seguridad europeos.



JUNGHEINRICH