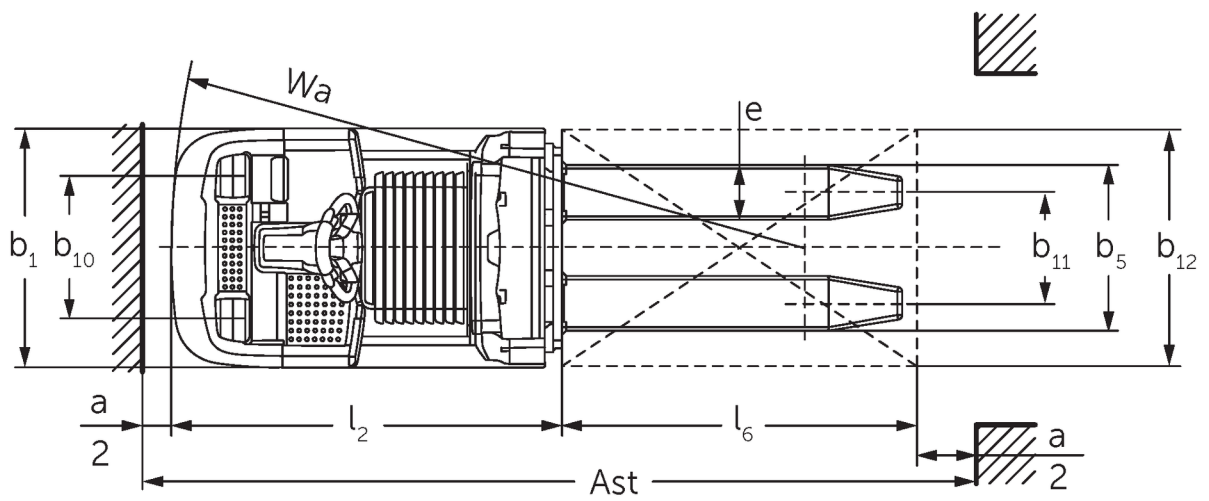
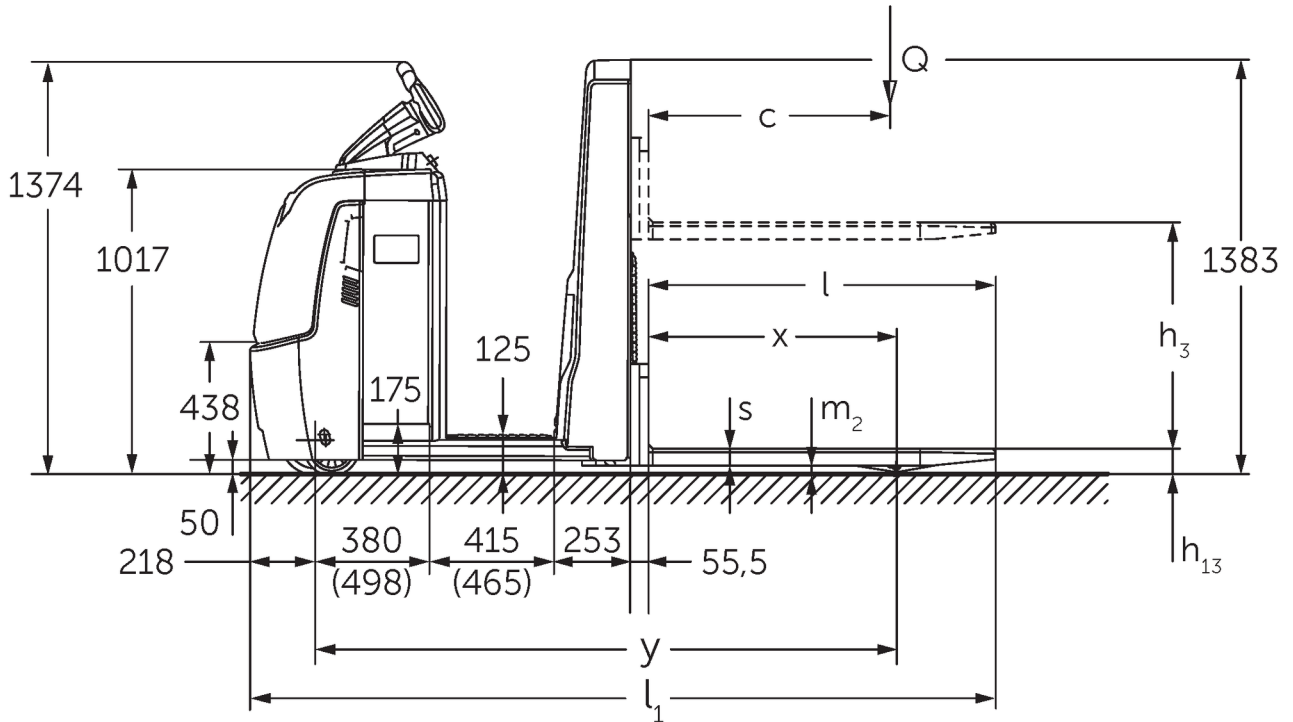




Preparadora horizontal **ECE 310**

Altura de elevación: 750 mm / Capacidad de carga: 1000 kg

ECE 310



ECE 310

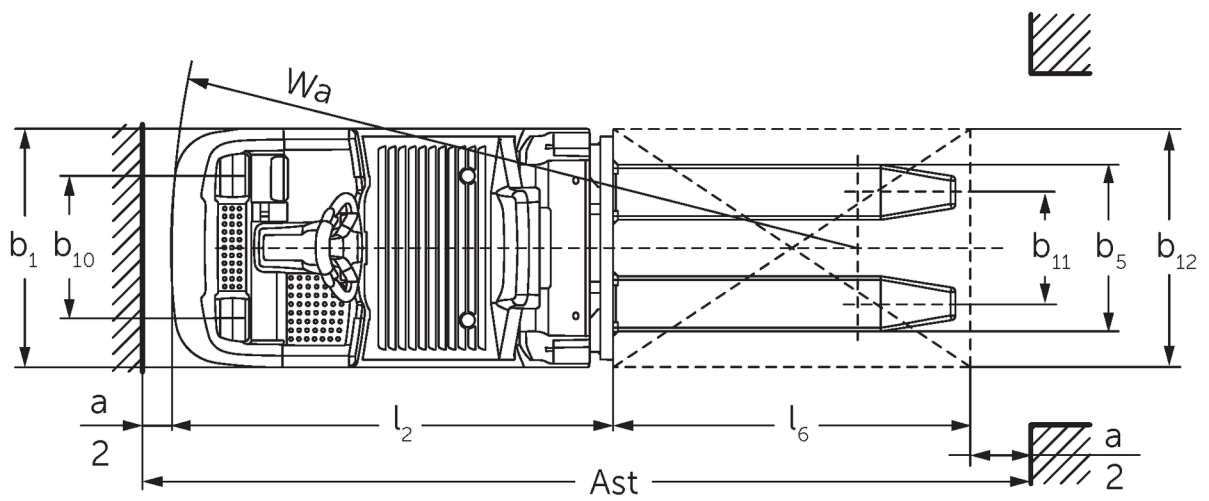
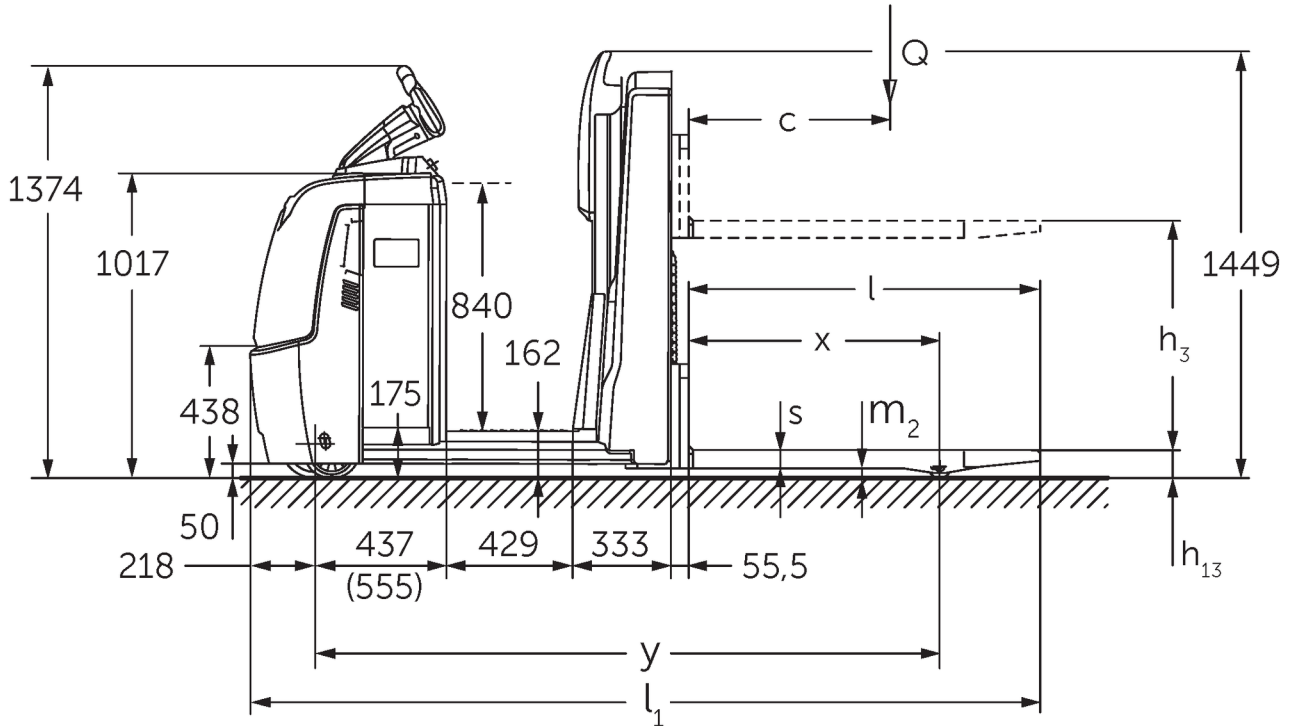


Tabla VDI

Versión: 01/2023

Kennzeichen	1.1	Fabricante (abreviatura)		Jungheinrich	
	1.2	Nomenclatura del fabricante		ECE 310	ECE 310 HP
	1.3	Grupo de tracción		Eléctrico	
	1.4	Manipulación		Recogepedidos	
	1.5	Capacidad de carga/carga	Q kg	1000	
	1.6	Distancia al centro de gravedad de la carga	c mm	600	
	1.8	Distancia a la carga	x mm	821	
	1.9	Distancia entre ejes	y mm	1925	2075
	Gewichte	2.1.1	Peso propio (incl. batería)	kg	1084
2.2		Peso por eje con carga delante/detrás	kg	839 / 1245	869 / 1405
2.3		Peso por eje sin carga delante/detrás	kg	772 / 311	862 / 411
Räder/Fahrwerk	3.1	Bandajes		Poliuretano (PU)	
	3.2	Dimensiones de ruedas, delante		Ø 230 x 78	
	3.3	Dimensiones de neumáticos, detrás		Ø 75 x 95	
	3.4	Ruedas adicionales		Ø 180 x 65	
	3.5	Ruedas, número delante/detrás (x = con tracción)		1+1x/2	
	3.6	Ancho de vía, delante	b ₁₀ mm	481	
	3.7	Ancho de vía, detrás	b ₁₁ mm	339	
	3.7.1	2 Ancho de vía, detrás	mm	379	
Grundabmessungen	4.4	Elevación (h ₃)	h ₃ mm	750	
	4.9	Altura de la empuñadura de barra timón en posición de marcha mín./máx.	mm	1374 / 1418	
	4.15	Altura de horquillas bajadas	h ₁₃ mm	90	
	4.19	Longitud total	l ₁ mm	2471	2621
	4.20	Longitud hasta dorsal de horquillas	l ₂ mm	1321	1471
	4.21.1	Ancho total	b ₁ mm	810	
	4.22	Dimensiones de horquillas	s/ e/l mm	56 x 185 x 1150	
	4.25	Ancho exterior sobre horquillas	b ₅ mm	560	
	4.32	Margen con el suelo, centro distancia entre ejes	m ₂ mm	30	
	4.34.2	Ancho de pasillo de trabajo (palet 800x1200 longitudinal)	Ast mm	2721	2871
	4.35	Radio de giro	W _a mm	2142	2292
Leistungsdaten	5.1	Velocidad de marcha con/sin carga (Efficiency drivePLUS)	km/h	9,5 / 12,5 9,5 / 14	
	5.2	Velocidad de elevación con/sin carga	m/s	0,17 / 0,33	
	5.3	Velocidad de descenso con/sin carga	m/s	0,19 / 0,19	
	5.8	Capacidad de rampa máx. con/sin carga (Efficiency drivePLUS)	%	6 / 15 6 / 15	
	5.10	Freno de servicio		generador	
E - Motor/Elektronik	6.1	Motor de tracción, potencia S2 60 min (Efficiency drivePLUS)	kW	2,8 3,2	
	6.2	motor de elevación, potencia con S3	kW	1,5	
	6.4	Tensión de batería/capacidad nominal	V / Ah	24 / 465	
	6.5	Peso de la batería	kg	370	
	6.6.1	Consumo energético según ciclo EN (Efficiency PLUS)	kWh/h	0,4 0,47	
	6.6.2	Equivalente CO2 según EN16796 (Efficiency PLUS)	kg/h	0,2 0,3	
	6.7	Rendimiento en el despacho de mercancías (Efficiency PLUS)	t/h	65 68	64 67
	6.8.1	Consumo energético con máx. rendimiento en la expedición de mercancías (Efficiency PLUS)	kWh/h	1,27 1,47	1,28 1,47

Sonstiges	8.1	Tipo de mando de tracción		CA
	10.5	Versión de dirección		eléctrico
	10.7	Nivel sonoro según EN12053, al oído del conductor	dB (A)	62
<p>- Esta hoja técnica conforme a la directiva VDI 2198 indica sólo los valores técnicos del equipo estándar. Un bandaje diferente, otros mástiles de elevación, dispositivos adicionales, etc, pueden dar otros valores.</p>				

Efficiency: Valores con paquete de equipamiento efficiency (estándar) | PLUS: Valores con paquete de equipamiento de alto rendimiento (PLUS)

Valores para el compartimento de la batería L; longitud de horquillas 1.150 mm.

- N.º VDI 1.9: con compartimento de la batería XL o XL (ERE): y + 118 mm; con plataforma de pie alargada: y + 50 mm.
- N.º VDI 4.19: con compartimento de la batería XL o XL (ERE): l1 + 118 mm; con plataforma de pie alargada: l1 + 50 mm.
- N.º VDI 4.20: con compartimento de la batería XL o XL (ERE): l2 + 118 mm; con plataforma de pie alargada: l2 + 50 mm.
- N.º VDI 4.34.2: con compartimento de la batería XL o XL (ERE): ancho de pasillo de trabajo + 118 mm; con plataforma de pie alargada: ancho de pasillo de trabajo + 50 mm; diagonal según VDI: ancho de pasillo de trabajo + 94 mm.
- N.º VDI 4.35: con compartimento de la batería XL o XL (ERE): Wa + 118 mm; con plataforma de pie alargada: Wa + 50 mm.
- N.º VDI 6.2: con S3 10%.
- N.º VDI 6.4: Con compartimento de la batería XL: 24 V / 620 Ah.
- N.º VDI 6.5: Con compartimento de la batería XL: 460 kg.



Oficinas Comerciales:
Gral. Pacheco 966 (B1611BUN) Don Torcuato,
Buenos Aires, Argentina. Tel.: +54 11 4736-8200 (rot.)
info@kernium.com.ar / www.kernium.com.ar

Jungheinrich de España S.A.U. y las
fábricas alemanas de Norderstedt
Moosburg y Landsberg están
certificadas.

ISO 9001
ISO 14001

Las carretillas de Jungheinrich cumplen
los requisitos de seguridad europeos.



JUNGHEINRICH