

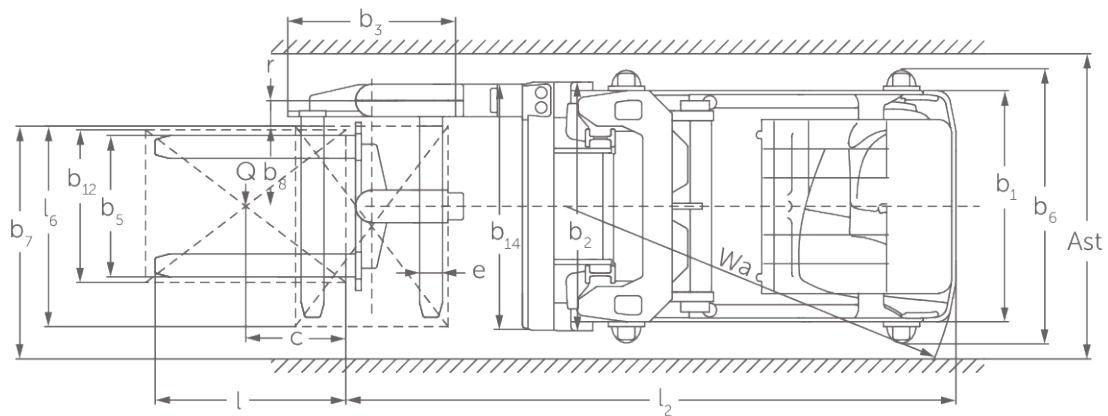
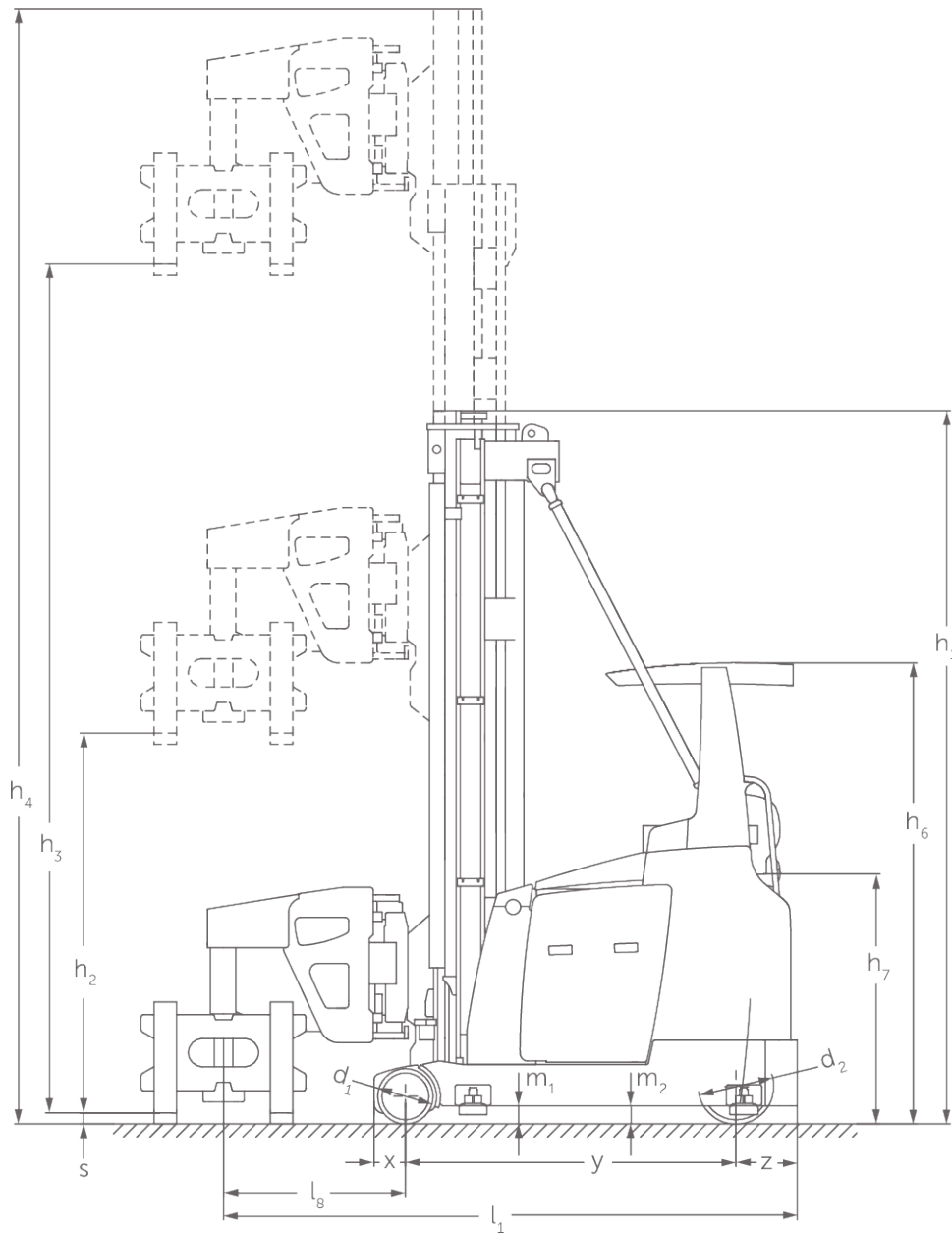


Carretilla con asiento transversal/ trilateral eléctrica

ETX 513 / 515

Altura de elevación: 3000-13000 mm / Capacidad de carga: 1200-1500 kg

ETX 513 / 515



ETX 513 / 515

ETX 513	Elevación (h3)	Altura del mástil de elevación replegado (h1)	Elevación libre (h2)	Altura del mástil de elevación extendido (h4)
Mástil de elevación doble ZT	3000 mm	2570 mm		4150 mm
	3500 mm	2820 mm		4650 mm
	4000 mm	3070 mm		5150 mm
	4500 mm	3320 mm		5650 mm
	5000 mm	3570 mm		6150 mm
	5500 mm	3820 mm		6650 mm
	6000 mm	4070 mm		7150 mm
	6500 mm	4320 mm		7650 mm
	7000 mm	4570 mm		8150 mm
	7500 mm	4820 mm		8650 mm
	8000 mm	5070 mm		9150 mm
	Mástil de elevación triple DZ	5500 mm	2900 mm	1750 mm
6000 mm		3100 mm	1950 mm	7150 mm
6500 mm		3300 mm	2150 mm	7650 mm
7000 mm		3500 mm	2350 mm	8150 mm
7500 mm		3700 mm	2550 mm	8650 mm
8000 mm		3900 mm	2750 mm	9150 mm
8500 mm		4100 mm	2950 mm	9650 mm
9000 mm		4300 mm	3150 mm	10150 mm
9500 mm		4500 mm	3350 mm	10650 mm
10000 mm		4700 mm	3550 mm	11150 mm
ETX 515	Elevación (h3)	Altura del mástil de elevación replegado (h1)	Elevación libre (h2)	Altura del mástil de elevación extendido (h4)
Mástil de elevación doble ZT	3000 mm	2670 mm		4250 mm
	3500 mm	2920 mm		4750 mm
	4000 mm	3170 mm		5250 mm
	4500 mm	3420 mm		5750 mm
	5000 mm	3670 mm		6250 mm
	5500 mm	3920 mm		6750 mm
	6000 mm	4170 mm		7250 mm
	6500 mm	4420 mm		7750 mm
	7000 mm	4720 mm		8250 mm
	7500 mm	4970 mm		8750 mm
	8000 mm	5220 mm		9250 mm
	8500 mm	5470 mm		9750 mm
9000 mm	5720 mm		10250 mm	
Mástil de elevación triple DZ	6000 mm	3200 mm	1950 mm	7250 mm
	6500 mm	3400 mm	2150 mm	7750 mm
	7000 mm	3600 mm	2350 mm	8250 mm
	7500 mm	3800 mm	2550 mm	8750 mm
	8000 mm	4000 mm	2750 mm	9250 mm
	8500 mm	4200 mm	2950 mm	9750 mm
	9000 mm	4400 mm	3150 mm	10250 mm
	9500 mm	4600 mm	3350 mm	10750 mm
	10000 mm	4750 mm	3500 mm	11250 mm
	11000 mm	5100 mm	3850 mm	12250 mm

11500 mm	5300 mm	4050 mm	12750 mm
12000 mm	5450 mm	4200 mm	13250 mm
12500 mm	5650 mm	4400 mm	13750 mm
13000 mm	5800 mm	4550 mm	14250 mm

Tabla VDI

Versión: 11/2021

Marca distintiva	1.1	Fabricante (abreviatura)			Jungheinrich	
	1.2	Nomenclatura del fabricante			ETX 513	ETX 515
	1.3	Grupo de tracción			Eléctrico	
	1.4	Manipulación			Carretilla trilateral	
	1.5	Capacidad de carga/carga	Q	kg	1250	1500
	1.6	Distancia al centro de gravedad de la carga	c	mm	600	
	1.8	Distancia a la carga	x	mm	168	193
	1.9	Distancia entre ejes	y	mm	1764	2094
	Pesos	2.1	Peso propio		kg	6540
2.2		Peso por eje con carga delante/detrás		kg	5736 / 2058	6540 / 2490
2.3		Peso por eje sin carga delante/detrás		kg	3810 / 2730	4350 / 3180
Ruedas/chasis	3.1	Bandajes			Vulkollan®	
	3.2	Dimensiones de ruedas, delante			Ø 295 x 144	Ø 380 x 192
	3.3	Dimensiones de neumáticos, detrás			Ø 400 x 160	
	3.5	Ruedas, número delante/detrás (x = con tracción)			2 / 1x	
Medidas básicas	4.2	Altura del mástil de elevación replegado (h1)	h ₁	mm	3820	3920
	4.3	Elevación libre (h2)	h ₂	mm	0	
	4.4	Elevación (h3)	h ₃	mm	5500	
	4.5	Altura del mástil de elevación extendido (h4)	h ₄	mm	6650	6750
	4.7	Altura del tejadillo protector (cabina)	h ₆	mm	2461	
	4.8	Altura de asiento / plataforma	h ₇	mm	1360	
	4.20	Longitud hasta dorsal de horquillas	l ₂	mm	3176	3475
	4.21.1	Ancho total	b ₁	mm	1210	
	4.21.2	Ancho total	b ₂	mm	1450	
	4.22	Dimensiones de horquillas	s/e/l	mm	40 x 120 x 1200	50 x 120 x 1200
	4.23	Clase de conexión del portahorquillas			2A	
	4.24	Ancho de carro portahorquillas	b ₃	mm	880	
	4.25	Ancho exterior sobre horquillas	b ₅	mm	845	
	4.29	Empuje, lateral		mm	1290	
	4.31	Margen con el suelo con carga, bajo mástil	m ₁	mm	80	
	4.32	Margen con el suelo, centro distancia entre ejes	m ₂	mm	85	
	4.35	Radio de giro	W _a	mm	2135	2460
4.38.4	Ancho de palet		mm	800		
4.38.5	Longitud de palet		mm	1200		
Prestaciones	5.1	Velocidad de marcha con/sin carga		km/h	10,5 / 10,5	
	5.2	Velocidad de elevación con/sin carga		m/s	0,45 / 0,46	
	5.3	Velocidad de descenso con/sin carga		m/s	0,48 / 0,48	
	5.4	Velocidad de empuje con/sin carga		m/s	0,3 / 0,3	
	5.10	Freno de servicio			generador	
	5.11	Freno de estacionamiento			Freno eléctrico de potencia de resorte	
Motor eléctrico/ sistema electrónico	6.1	Motor de tracción, potencia S2 60 min		kW	7,6	
	6.2	motor de elevación, potencia con S3		kW	21	
	6.3	Batería según DIN 43531/35/36			3 PzS 465	5 PzS 775
	6.4	Tensión de batería/capacidad nominal		V / Ah	80 / 465	80 / 775
	6.5	Peso de la batería		kg	1238	1863

Otros	8.1	Tipo de mando de tracción		Mando de tracción CA
	10.5	Versión de dirección		eléctrico
	10.7	Nivel sonoro según EN12053, al oído del conductor	dB (A)	65

- Esta hoja técnica conforme a la directiva VDI 2198 indica sólo los valores técnicos del equipo estándar. Un bandaje diferente, otros mástiles de elevación, dispositivos adicionales, etc, pueden dar otros valores.



Oficinas Comerciales:
Gral. Pacheco 966 (B1611BUN) Don Torcuato,
Buenos Aires, Argentina. Tel.: +54 11 4736-8200 (rot.)
info@kernium.com.ar / www.kernium.com.ar

Jungheinrich de España S.A.U. y las
fábricas alemanas de Norderstedt
Moosburg y Landsberg están
certificadas.

ISO 9001
ISO 14001

Las carretillas de Jungheinrich cumplen
los requisitos de seguridad europeos.



JUNGHEINRICH