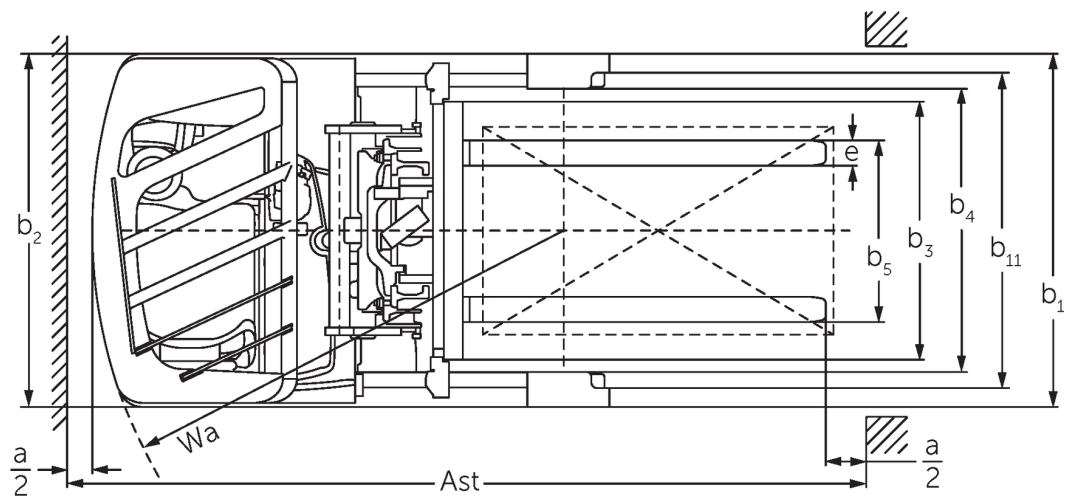
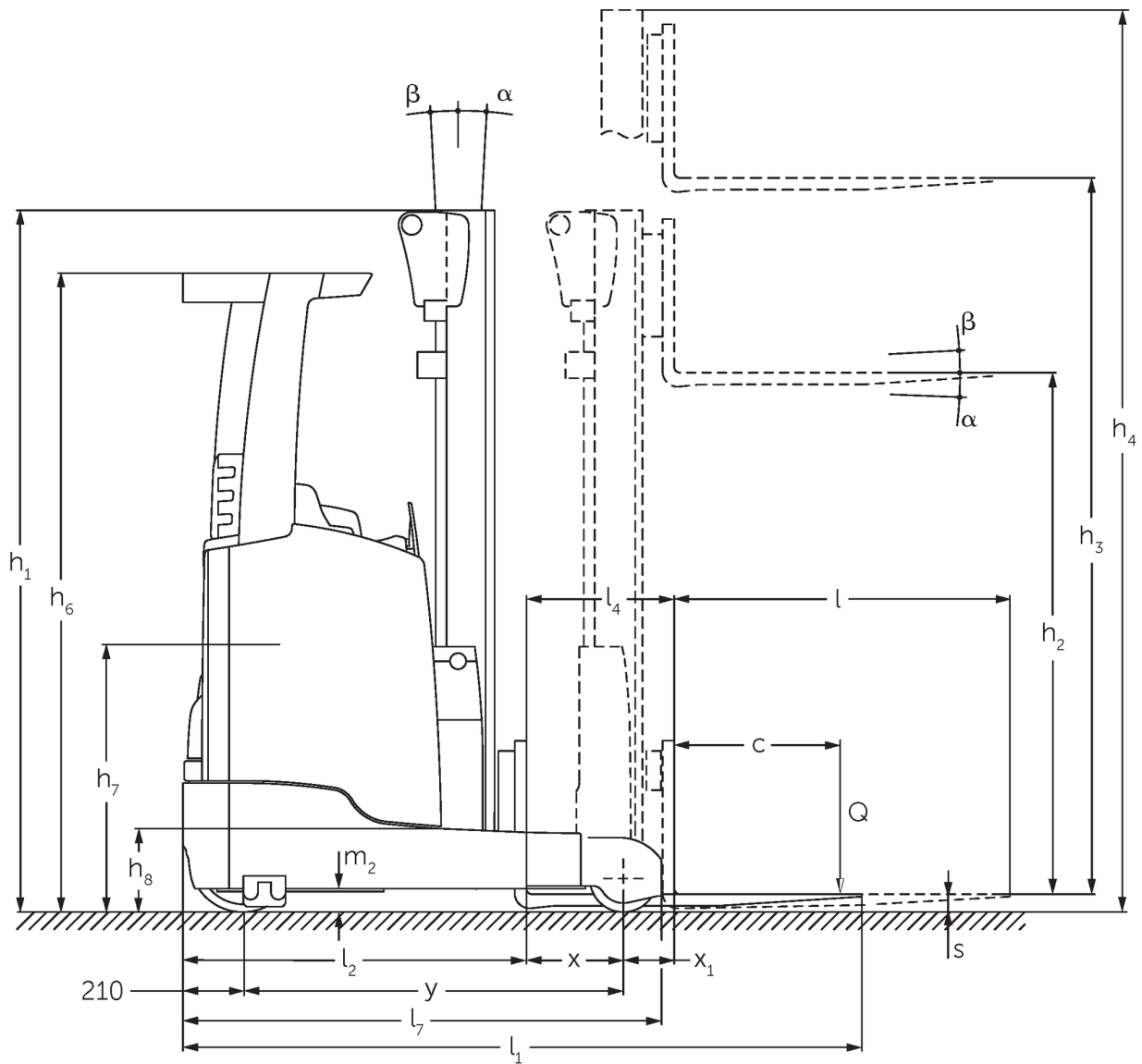




Carretilla apiladora retráctil eléctrica **ETV 110 / 112**

Altura de elevación: 4550-7100 mm / Capacidad de carga: 1000-1200 kg

ETV 110 / 112



ETV 110 / 112

ETV 110 , ETV 112	Elevación (h3)	Altura del mástil de elevación replegado (h1)	Elevación libre (h2)	Altura del mástil de elevación extendido (h4)	Inclinación de mástil de elevación adelante/atrás
Inclinación del mástil / Mástil de elevación triple DZ / Perfiles laminados en caliente	4550 mm	2050 mm	1408 mm	5192 mm	1 / 3 °
	5000 mm	2200 mm	1558 mm	5642 mm	1 / 3 °
	5240 mm	2280 mm	1638 mm	5882 mm	1 / 3 °
	5300 mm	2300 mm	1658 mm	5942 mm	1 / 3 °
	5600 mm	2400 mm	1758 mm	6242 mm	1 / 3 °
	5900 mm	2500 mm	1858 mm	6542 mm	1 / 3 °
	6200 mm	2600 mm	1958 mm	6842 mm	1 / 3 °
	6500 mm	2700 mm	2058 mm	7142 mm	0,5 / 2 °
	6800 mm	2800 mm	2158 mm	7442 mm	0,5 / 2 °
	7100 mm	2900 mm	2258 mm	7742 mm	0,5 / 2 °

Tabla VDI

Versión: 11/2021

Marca distintiva	1.1	Fabricante (abreviatura)			Jungheinrich	
	1.2	Nomenclatura del fabricante			ETV 110	ETV 112
	1.3	Grupo de tracción			Eléctrico	
	1.4	Manipulación			Asiento transversal	
	1.5	Capacidad de carga/carga	Q	kg	1000	1200
	1.6	Distancia al centro de gravedad de la carga	c	mm	600	
	1.8	Distancia a la carga	x	mm	339	424
	1.8.1	Distancia a la carga, mástil adelantado		mm	170	
	1.9	Distancia entre ejes	y	mm	1300	1385
Pesos	2.1.1	Peso propio (incl. batería)		kg	2560	2580
	2.3	Peso por eje sin carga delante/detrás		kg	1587 / 973	1587 / 993
	2.4	Peso por eje horquillas adelante con carga delante/detrás		kg	634 / 2926	516 / 3264
	2.5	Peso por eje horquillas atrás con carga delante/detrás		kg	1282 / 2278	1361 / 2419
Ruedas/chasis	3.1	Bandajes			Poliuretano (PU)	
	3.2	Dimensiones de ruedas, delante			Ø 343 x 114	
	3.3	Dimensiones de neumáticos, detrás			Ø 230 x 85	
	3.5	Ruedas, número delante/detrás (x = con tracción)			1x / 2	
	3.7	Ancho de vía, detrás	b ₁₁	mm	993	
Medidas básicas	4.2	Altura del mástil de elevación replegado (h1)	h ₁	mm	2300	
	4.3	Elevación libre (h2)	h ₂	mm	1658	
	4.4	Elevación (h3)	h ₃	mm	5300	
	4.5	Altura del mástil de elevación extendido (h4)	h ₄	mm	5942	
	4.7	Altura del tejadillo protector (cabina)	h ₆	mm	2190	
	4.8	Altura de asiento / plataforma	h ₇	mm	1057	
	4.10	Altura brazos portadores	h ₈	mm	265	
	4.19	Longitud total	l ₁	mm	2321	
	4.19.4	Longitud incluida longitud de horquillas	l ₁	mm	2324	
	4.20	Longitud hasta dorsal de horquillas	l ₂	mm	1174	
	4.21.1	Ancho total	b ₁	mm	1120	
	4.21.2	Ancho total	b ₂	mm	1120	
	4.22	Dimensiones de horquillas	s/e/ l	mm	40 x 80 x 1150	
	4.23	Clase de conexión del portahorquillas			2B	
	4.24	Ancho de carro portahorquillas	b ₃	mm	800	
	4.25	Ancho exterior sobre horquillas	b ₃	mm	296	
	4.25.1	Ancho exterior sobre horquillas (min./max.)	b ₅	mm	296 / 677	
	4.26	Ancho entre brazos portadores/superficies de carga	b ₄	mm	900	
	4.28	Empuje		mm	509	594
	4.32	Margen con el suelo, centro distancia entre ejes	m ₂	mm	80	
4.34	Ancho de pasillo de trabajo (palet 1000x1200 transversal)	Ast	mm	2608	2627	
4.34.1	Ancho de pasillo de trabajo (palet 800x1200 longitudinal)	Ast	mm	2664	2668	
4.35	Radio de giro	W _a	mm	1515	1595	
4.37	Longitud sobre los brazos portadores	L ₇	mm	1640	1725	
Prestaciones	5.1	Velocidad de marcha con/sin carga		km/h	11 / 11	
	5.2	Velocidad de elevación con/sin carga		m/s	0,48 / 0,7	0,43 / 0,7
	5.3	Velocidad de descenso con/sin carga		m/s	0,5 / 0,5	
	5.4	Velocidad de empuje con/sin carga		m/s	0,2 / 0,2	
	5.7	Capacidad de rampa con/sin carga		%	7 / 10	

	5.8	Capacidad de rampa máx. con/sin carga	%	10 / 15	
	5.9	Tiempo de aceleración con/sin carga	s	4,8 / 4,3	4,9 / 4,5
	5.10	Freno de servicio		eléctrico	
Motor eléctrico/sistema electrónico	6.1	Motor de tracción, potencia S2 60 min	kW	6	
	6.2	motor de elevación, potencia con S3	kW	13,3	
	6.3	Batería según DIN 43531/35/36		DIN 43531 B	
	6.4	Tensión de batería/capacidad nominal	V / Ah	48 / 280	
	6.5	Peso de la batería	kg	556	
	6.6.1	Consumo energético según ciclo EN	kWh/h	2,81	3,05
	6.6.2	Equivalente CO2 según EN16796	kg/h	1,5	1,7
	6.7	Rendimiento en el despacho de mercancías	t/h	38,63	46,65
	6.8.1	Consumo energético con máx. rendimiento en la expedición de mercancías	kWh/h	2,89	3,06
Otros	8.1	Tipo de mando de tracción		Impuls/Mosfet CA	
	10.1	Presión de trabajo para implemento	bar	150	
	10.2	Flujo de aceite para implementos	l/min	20	
	10.7	Nivel sonoro según EN12053, al oído del conductor	dB (A)	68	

- Esta hoja técnica conforme a la directiva VDI 2198 indica sólo los valores técnicos del equipo estándar. Un bandaje diferente, otros mástiles de elevación, dispositivos adicionales, etc, pueden dar otros valores.

- N.º VDI 1.8: el tamaño de la batería influye en la distancia a la carga x
- N.º VDI 2.1.1: el tamaño de la batería y la versión del mástil influyen en el peso propio y las cargas por eje
- N.º VDI 2.3: el tamaño de la batería y la versión del mástil influyen en el peso propio y las cargas por eje
- N.º VDI 2.4: el tamaño de la batería y la versión del mástil influyen en el peso propio y las cargas por eje
- N.º VDI 2.5: el tamaño de la batería y la versión del mástil influyen en el peso propio y las cargas por eje
- N.º VDI 4.1: la versión del mástil determina los valores de inclinación
- N.º VDI 4.10: la altura de los brazos portadores aumenta en 30 mm con una cubierta de la rueda portadora
- N.º VDI 4.19: el tamaño de la batería y la longitud de horquillas influyen en la longitud total l1
- N.º VDI 4.20: el tamaño de la batería influye en la longitud, así como en el dorsal de horquillas l2
- N.º VDI 4.28: el tamaño de la batería influye en el avance l4
- N.º VDI 4.34.1: el tamaño de la batería influye en los anchos de pasillo de trabajo
- N.º VDI 4.34.2: el tamaño de la batería influye en los anchos de pasillo de trabajo



Oficinas Comerciales:
Gral. Pacheco 966 (B1611BUN) Don Torcuato,
Buenos Aires, Argentina. Tel.: +54 11 4736-8200 (rot.)
info@kernium.com.ar / www.kernium.com.ar

Jungheinrich de España S.A.U. y las
fábricas alemanas de Norderstedt
Moosburg y Landsberg están
certificadas.

ISO 9001
ISO 14001

Las carretillas de Jungheinrich cumplen
los requisitos de seguridad europeos.



JUNGHEINRICH