

**LI-ION**  
technology



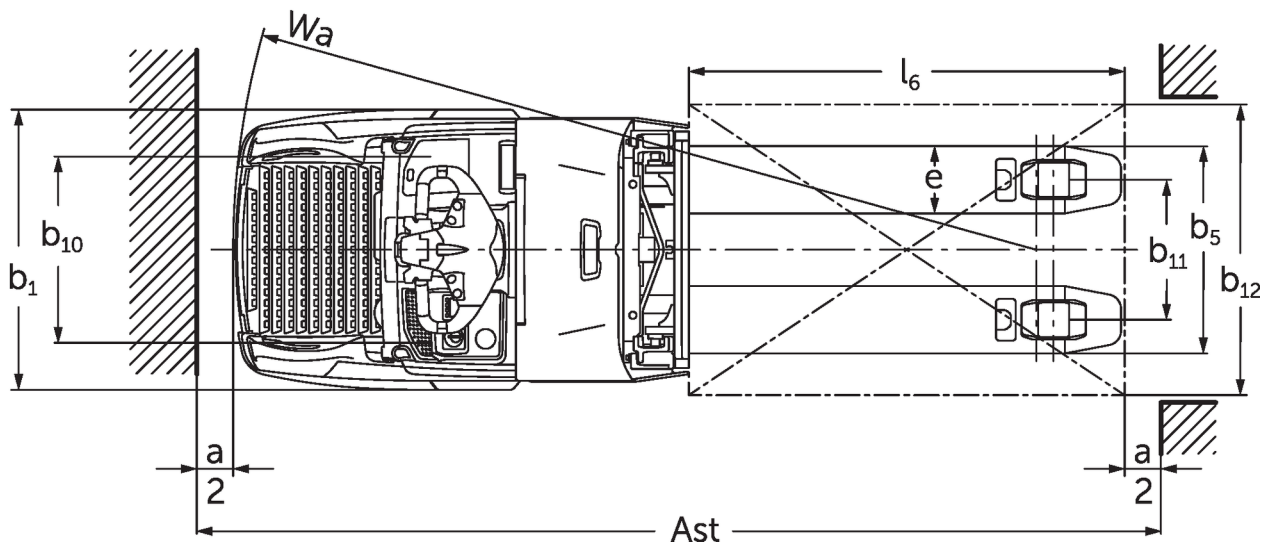
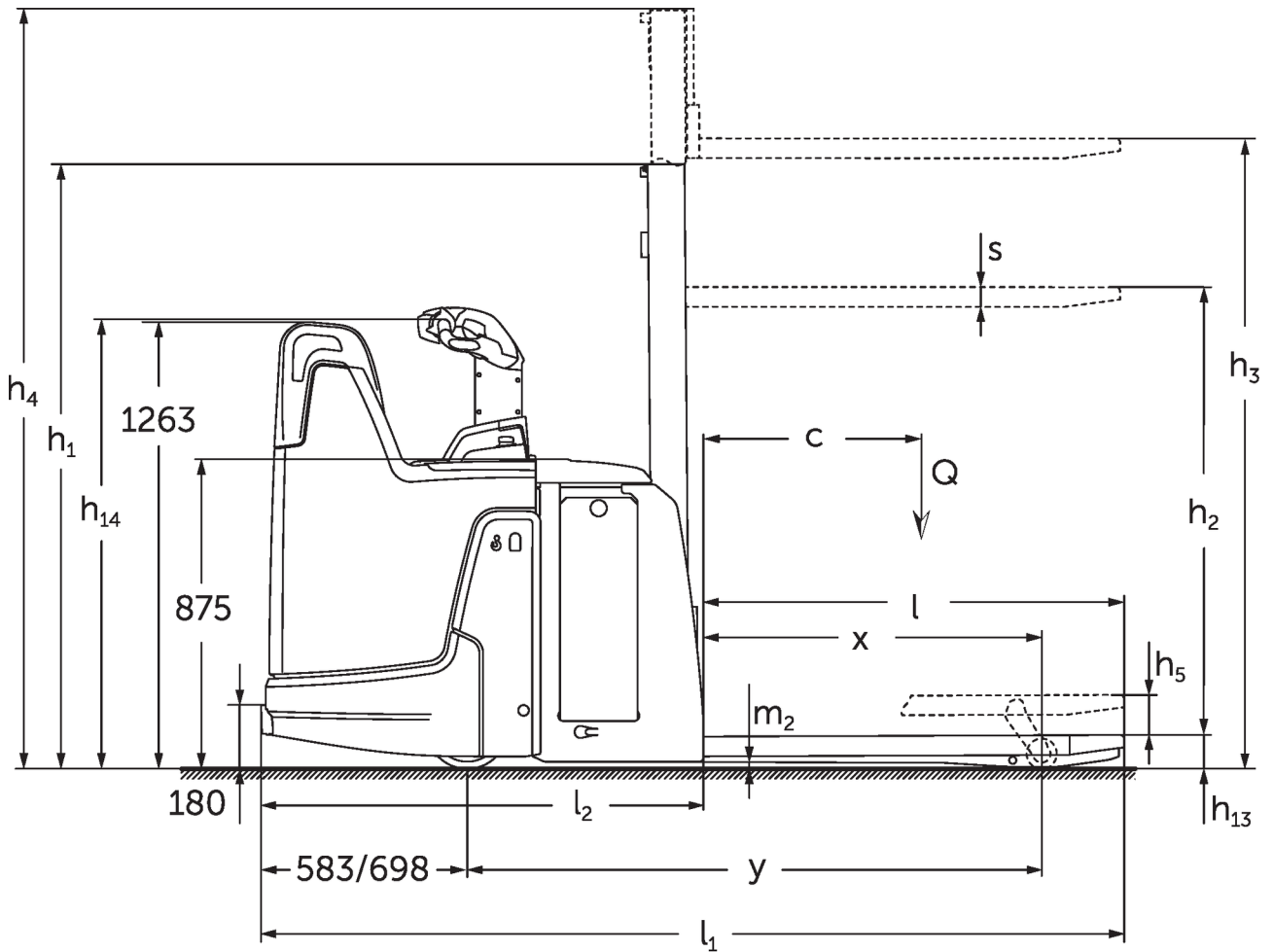
## **Apilador eléctrico de barra timón con elevación de brazos porteadores**

### **ERD 120 / 220**

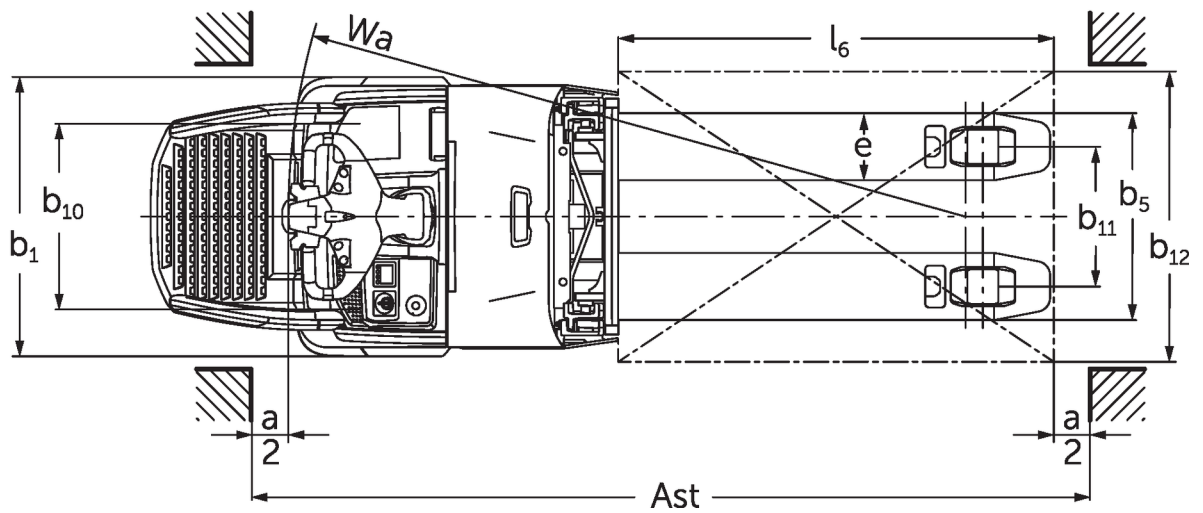
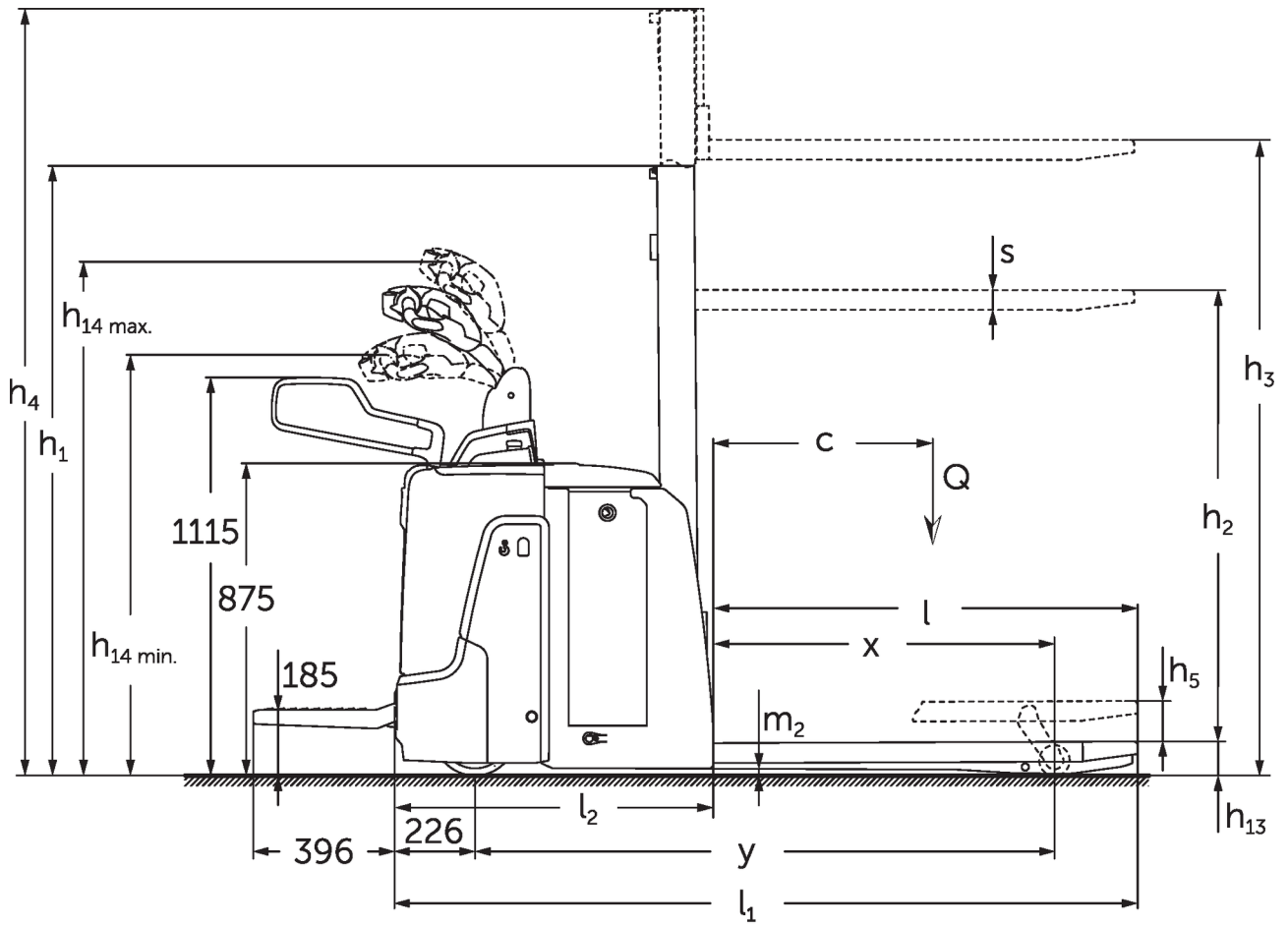
Altura de elevación: 1500-2905 mm / Capacidad de carga: 2000 kg

**JUNGHEINRICH**

# ERD 120 / 220



# ERD 120 / 220



# ERD 120 / 220

ERD 120, ERD 220, ERD 220 drivePLUS	Elevación (h3)	Altura del mástil de elevación replegado (h1)	Elevación libre (h2)	Altura del mástil de elevación extendido (h4)
Mástil de elevación doble ZT	<b>1660 mm</b>	<b>1306 mm</b>	<b>100 mm</b>	<b>2115 mm</b>
	2010 mm	1481 mm	100 mm	2465 mm
	2100 mm	1526 mm	100 mm	2555 mm
	2560 mm	1756 mm	100 mm	3015 mm
	2900 mm	1926 mm	100 mm	3355 mm
Mástil de elevación doble ZZ	<b>2500 mm</b>	<b>1706 mm</b>	<b>1250 mm</b>	<b>2956 mm</b>
	2900 mm	1906 mm	1450 mm	3356 mm
Mástil de elevación simple E	<b>1500 mm</b>	<b>1921 mm</b>	<b>1468 mm</b>	<b>1953 mm</b>
	1660 mm	2081 mm	1628 mm	2113 mm
	2100 mm	2521 mm	2068 mm	2553 mm
Mástil de elevación triple DT	<b>2050 mm</b>	<b>1213 mm</b>	<b>100 mm</b>	<b>2513 mm</b>
	2350 mm	1313 mm	100 mm	2813 mm
	2500 mm	1363 mm	100 mm	2963 mm
	2905 mm	1498 mm	100 mm	3368 mm

# Tabla VDI

Versión: 11/2021

		Jungheinrich			
		ERD 120	ERD 220	ERD 220 drivePLUS	
Marca distintiva	1.1	Fabricante (abreviatura)			
	1.2	Nomenclatura del fabricante			
	1.3	Grupo de tracción	Eléctrico		
	1.4	Manipulación	Plataforma/acompañante		
	1.5	Capacidad de carga/carga	Q kg	2000	
	1.5.1	Capacidad de carga nominal/carga con elevación del mástil	Q kg	1000	
	1.5.2	Capacidad de carga nominal/carga con elevación de brazos portadores	Q kg	2000	
	1.6	Distancia al centro de gravedad de la carga	c mm	600	
	1.8	Distancia a la carga	x mm	956	
1.9	Distancia entre ejes	y mm	1624		
Pesos	2.1.1	Peso propio (incl. batería)	kg	1010	
	2.2	Peso por eje con carga delante/detrás	kg	1830 / 1185	
	2.3	Peso por eje sin carga delante/detrás	kg	260 / 750	
Ruedas/chasis	3.1	Bandajes	Poliuretano (PU)		
	3.2	Dimensiones de ruedas, delante	ø 230 x 65	ø 230 x 77	
	3.3	Dimensiones de neumáticos, detrás	ø 85 x 95 / ø 85 x 75		
	3.4	Ruedas adicionales	ø 140 x 50		
	3.5	Ruedas, número delante/detrás (x = con tracción)	1x + 2 / 2 oder 4		
	3.6	Ancho de vía, delante	b <sub>10</sub> mm	512	
	3.7	Ancho de vía, detrás	b <sub>11</sub> mm	385	
Medidas básicas	4.2	Altura del mástil de elevación replegado (h1)	h <sub>1</sub> mm	1306	
	4.3	Elevación libre (h2)	h <sub>2</sub> mm	100	
	4.4	Elevación (h3)	h <sub>3</sub> mm	1660	
	4.5	Altura del mástil de elevación extendido (h4)	h <sub>4</sub> mm	2115	
	4.6	Elevación inicial	h <sub>5</sub> mm	110	
	4.9	Altura de la empuñadura de barra timón en posición de marcha mín./máx.	mm	1230 / 1410	
	4.15	Altura de horquillas bajadas	h <sub>13</sub> mm	90	
	4.19	Longitud total	l <sub>1</sub> mm	2084	
	4.20	Longitud hasta dorsal de horquillas	l <sub>2</sub> mm	894	
	4.21.1	Ancho total	b <sub>1</sub> mm	770	
	4.22	Dimensiones de horquillas	s/ e/l mm	56 x 185 x 1190	
	4.25	Ancho exterior sobre horquillas	b <sub>5</sub> mm	570	
	4.32	Margen con el suelo, centro distancia entre ejes	m <sub>2</sub> mm	19	
	4.34	Ancho de pasillo de trabajo (palet 1000x1200 transversal)	Ast mm	2300	
4.34.1	Ancho de pasillo de trabajo (palet 800x1200 longitudinal)	Ast mm	2310		
4.35	Radio de giro	W <sub>a</sub> mm	1866		
Prestaciones	5.1	Velocidad de marcha con/sin carga	km/h	8,2 / 9	9,5 / 12,5   9,5 / 14
	5.2	Velocidad de elevación con/sin carga	m/s	0,17 / 0,32	
	5.3	Velocidad de descenso con/sin carga	m/s	0,45 / 0,35	
	5.7	Capacidad de rampa con/sin carga	%	8 / 16	10 / 20
	5.10	Freno de servicio	generador		
Motor eléctrico/ sistema eléctrico	6.1	Motor de tracción, potencia S2 60 min	kW	2	2,8   3,2
	6.2	motor de elevación, potencia con S3	kW	2,2	
	6.3	Batería según DIN 43531/35/36	DIN 43535 B		
	6.4	Tensión de batería/capacidad nominal	V / Ah	24 / 250	

	6.5	Peso de la batería	kg	235		
	6.6.1	Consumo energético según ciclo EN	kWh/h	0,68	0,62	0,71
	6.6.2	Equivalente CO2 según EN16796	kg/h	0,4	0,3	0,4
	6.7	Rendimiento en el despacho de mercancías	t/h	84	108	
	6.8.1	Consumo energético con máx. rendimiento en la expedición de mercancías	kWh/h	0,83	1,44	1,48
Otros	8.1	Tipo de mando de tracción		CA		
	10.7	Nivel sonoro según EN12053, al oído del conductor	dB (A)	71	68	67

- Esta hoja técnica conforme a la directiva VDI 2198 indica sólo los valores técnicos del equipo estándar. Un bandaje diferente, otros mástiles de elevación, dispositivos adicionales, etc, pueden dar otros valores.

Efficiency: Werte Standardpaket | PLUS: Werte Leistungspaket

1) Todos los datos se basan en: Plataforma del conductor: abatible (replegada); habitáculo de batería: M-SBE, extracción lateral de la batería; mástil de elevación: ZT1660; longitud de horquillas: 1190 mm; elevación inicial: elevada 2) Baterías disponibles hasta una capacidad de 465Ah. 3) En la carga simultánea a dos niveles: elevación de mástil máx. 1 t / carga total máx. 2 t 4) Valores para plataforma de conductor abatible: Con plataforma de conductor fija: 1.256 mm (1.296 mm con habitáculo de batería L alto-extracción lateral de la batería) ó 1.204 / 1.284 mm en caso de barra timón regulable en altura 5) Valores para hidráulica proporcional. En caso de sistema hidráulico ON/OFF (estándar): 0,26 / 0,27 m/s 6) Valor para habitáculo de batería M-extracción lateral de batería. M-VBE, L-SBE & L alto-SBE: +72 mm; L-VBE: +117 mm 7) Valor de longitud de horquillas 1.190 mm. Longitud de horquillas 1.150 mm: -40 mm 8) Valor para elevación inicial elevada. Elevación inicial bajada: +48 mm 9) Valor para plataforma abatible replegada. Plataforma abatible bajada: +396 mm; plataforma fija compacta: +357 mm; plataforma fija alargada: +472 mm; plataforma en L: +477 mm 10) Valor para hidráulica proporcional. En caso de sistema hidráulico ON/OFF (estándar): 1,9 kW 11) Valor para mástil de elevación ZT. Mástil de elevación simple: +1 mm; mástil de elevación DT: +10 mm; mástil de elevación ZZ: +29 mm



**Oficinas Comerciales:**  
Gral. Pacheco 966 (B1611BUN) Don Torcuato,  
Buenos Aires, Argentina. Tel.: +54 11 4736-8200 (rot.)  
info@kernium.com.ar / www.kernium.com.ar

Jungheinrich de España S.A.U. y las  
fábricas alemanas de Norderstedt  
Moosburg y Landsberg están  
certificadas.

ISO 9001  
ISO 14001

Las carretillas de Jungheinrich cumplen  
los requisitos de seguridad europeos.



**JUNGHEINRICH**