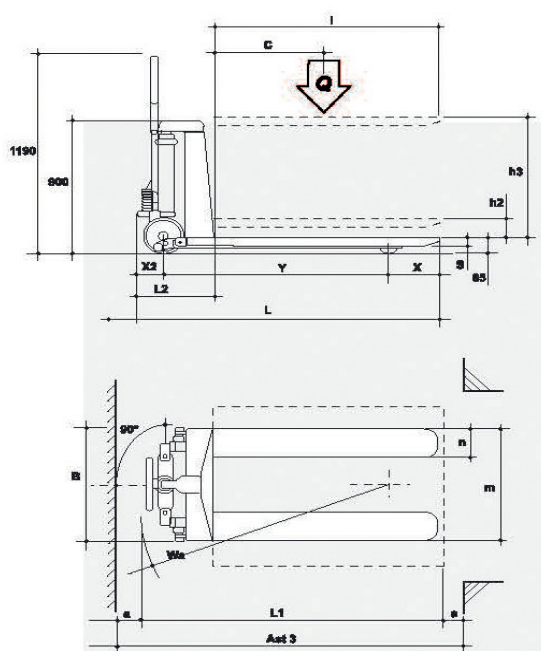


Transpaleta manual con elevación manual a 800 mm diseñada y fabricada para mantener las mercancías a la altura adecuada para coger/depositar las cargas reduciendo así el esfuerzo del operador. 100% acero inoxidable AISI 304 (incluidos todos los componentes hidráulicos) adecuada para trabajar en ambientes agresivos y corrosivos garantizando la higiene y protección de las mercancías. El timón ergonómico permite unas sencillas maniobras reduciendo la fatiga del operador durante la elevación y la manipulación de las mercancías. Los rodamientos están sellados a prueba de agua y los casquillos de poliamida son apropiados para la industria alimentaria. Es ideal para ser utilizada en la industria agroalimentaria, química y farmacéutica. Es anti corrosiva, maniobrable y el diseño es ergonómico para soportar la limpieza y desinfección a alta presión de forma regular cumpliendo con las normas higiénicas más rigurosas.



Características técnicas

- Chasis anti-corrosivo para los ambientes agresivos.
- Construida para soportar la limpieza y protección a alta presión de forma regular evitando que se deposite la suciedad y la propagación de gérmenes y bacterias.
- Estructura robusta y resistente.
- Mejores características de robustez de higiene (coste de mantenimiento más bajo).
- Fácil de manejar.
- Estabilidad máxima.



Elevación manual

Q	t	1.0
C	mm	600
I	mm	1.150
L	mm	1.500
X	mm	155
X2	mm	115
Y	mm	1.230
L2	mm	350
L1	mm	1.750
M	mm	550
N	mm	170
B	mm	550
S	mm	50
H2	mm	95
H3	mm	800
A	mm	100
WA	mm	1.320
AST3	mm	1.520
PESO	Kg	110



Paquete de Opciones

- Acero inoxidable AISI 316.
- Chasis a medida para manejar palets y cargas especiales.
- Longitud de horquillas superior a 1.150 mm.