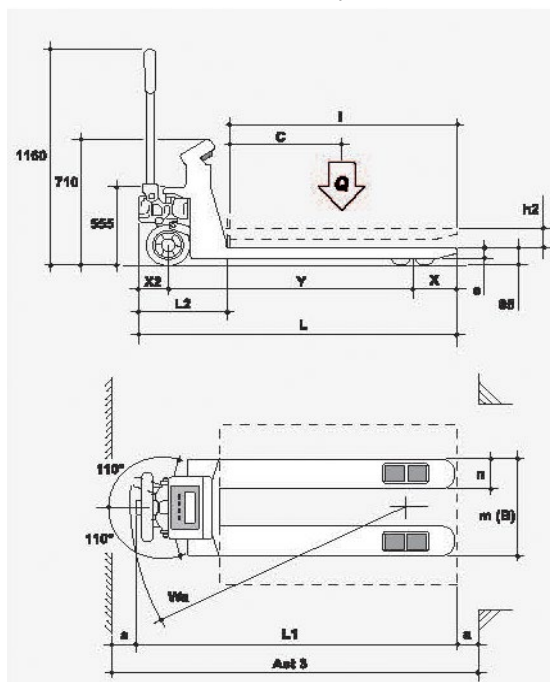


Transpaleta manual con sistema de pesaje integrado equipado con 4 células de carga IP68, de acero inoxidable situadas debajo de las horquillas y una pantalla de peso multifunción colocada en una posición cómoda que no interfiere en las operaciones de manipulación. De este modo usted puede hacer 2 cosas al mismo tiempo: transportar y pesar. Podrá saber inmediatamente el peso de cada palet levantado. Ya no es necesario conducir ida y vuelta a una báscula fija al suelo con cada palet o contenedor, así que ahorrará tiempo y mano de obra. 100% acero inoxidable AISI 304 (incluidos todos los componentes hidráulicos) adecuada para trabajar en ambientes agresivos y corrosivos garantizando la higiene y protección de las mercancías. El timón ergonómico permite unas sencillas maniobras reduciendo la fatiga del operador durante la elevación y la manipulación de las mercancías. Los rodamientos están sellados a prueba de agua y los casquillos de poliamida son apropiados para la industria alimentaria. Es ideal para ser utilizada en la industria agroalimentaria, química y farmacéutica. Es anti corrosiva, maniobrable y el diseño es ergonómico para soportar la limpieza y desinfección a alta presión de forma regular cumpliendo con las normas higiénicas más rigurosas.



Características técnicas

- Chasis anti-corrosivo para los ambientes agresivos.
- Construida para soportar la limpieza y protección a alta presión de forma regular evitando que se deposite la suciedad y la propagación de gérmenes y bacterias.
- Estructura robusta y resistente.
- Mejores características de robustez de higiene (coste de mantenimiento más bajo).
- Fácil de manejar.
- Estabilidad máxima.
- Fracción 0,5 kg.
- +/- 0,1% de precisión de la capacidad máxima.
- Indicador de peso con caja a prueba de agua IP68 de acero inoxidable.
- LCD con 6 dígitos de 25 mm.
- Alimentada por batería interna recargable (50 horas), con cargador de batería y desconexión automática.



Pos.		TMB-20
Q	t	2.0
c	mm	600
l	mm	1.150
L	mm	1.520
x	mm	220
x2	mm	150
Y	mm	1.200
L2	mm	370
L1	mm	1.520
m	mm	550
n	mm	180
B	mm	550
s	mm	55
h2	mm	115
a	mm	100
Wa	mm	1.350
Ast3	mm	1.835

Precisión +/- 0,5 kg con una carga de 2.0 t

Paquete de Opciones

- Acero inoxidable AISI 316.
- Impresora.
- Doble rodillo de carga.
- Chasis a medida para manejar palets y cargas especiales.
- Longitud de horquillas superior a 1.150 mm.