

Uso flexible incluso en pequeñas rampas e irregularidades del suelo

Potente y económico gracias al motor de tracción trifásico sin mantenimiento

Maniobrable y compacto debido a su reducida estructura delantera

Elevación y descenso precisos desde la barra timón gracias al motor hidráulico con regulación de velocidad

Manejo cómodo con prácticas bandejas para lapices y documentos



EJC 112 con confort de rampa

Apilador eléctrico de barra timón (1.200 kg)

La carretilla apiladora con barra timón EJC de la serie 1 es la solución óptima para todas aquellas aplicaciones que requieren el transporte de mercancías en trayectos cortos y un apilado hasta alturas de 3600 mm. La necesidad de un mínimo pasillo de trabajo, permite maniobrar la EJC de forma especialmente fácil y segura en los espacios más estrechos. Para mayor facilidad, es posible maniobrar con la barra timón en vertical en modo de marcha lenta.

A esto se suma el potente motor de tracción de 24 V con tecnología trifásica. Su grado de rendimiento optimizado asegura altas velocidades y una fuerte aceleración en cualquier situación proporcionando así las mejores condiciones para un despacho de mercancías rápido y eficiente.

Con el confort en rampas se activa una elevación de brazos simple. De éste modo se incrementa el margen con el suelo, especialmente en la parte delantera. La ventaja: circulación segura por encima de umbrales de puertas, suelos irregulares o

rampas pequeñas, sin tocar el suelo.

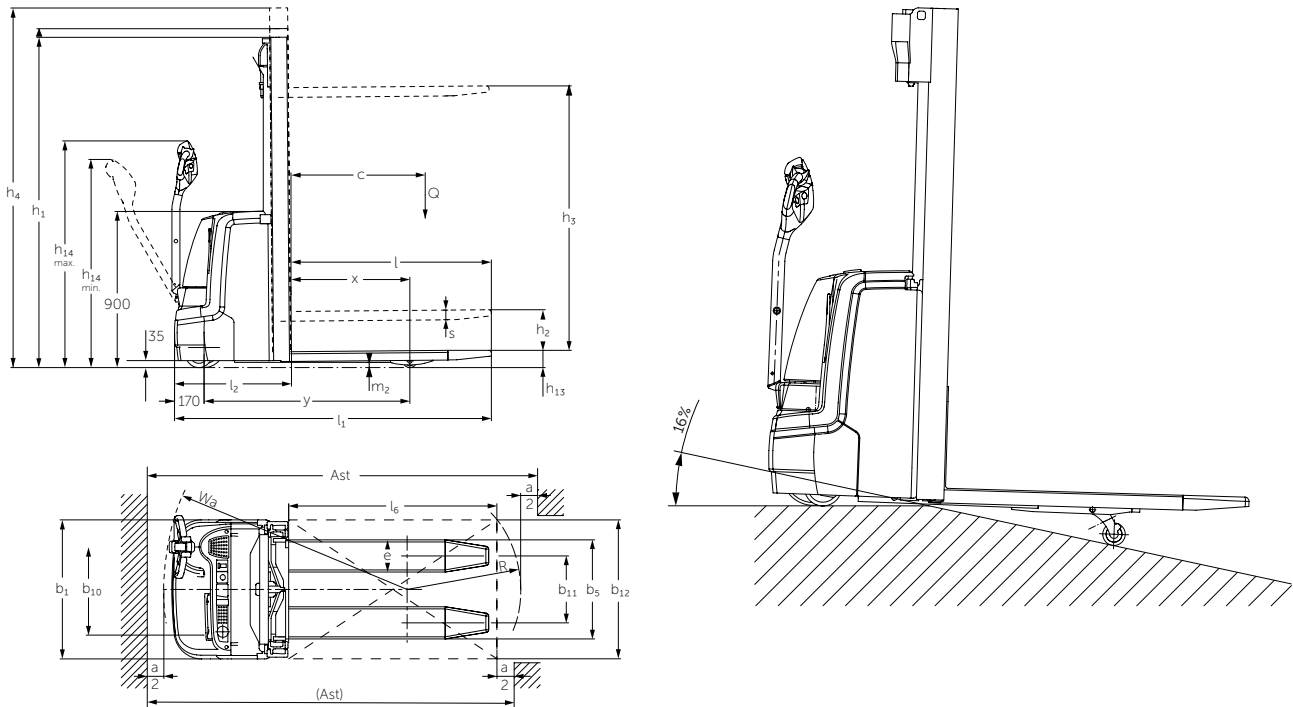
Otra ventaja: el control de elevación con especial precisión y exactitud. De esta forma se facilita el apilado de cargas pesadas en estanterías estrechas. El nivel de ruidos especialmente bajo durante la elevación lenta facilita el trabajo.

La hidráulica proporcional garantiza, además, que las cargas se depositen de forma especialmente suave en el suelo o en la estantería.

Baterías con capacidades de hasta 200 Ah abastecen a la EJC 112 de la energía necesaria. Un cargador integrado (opcional) permite una recarga cómoda y fiable de las baterías montadas en cualquier enchufe de 230 V (función de carga rápida opcional).

Prácticas guanteras sobre el salpicadero y en la parte frontal del vehículo ofrecen la posibilidad de tener a mano diversos utensilios como, por ejemplo, bolígrafos, cúter o documentos.

EJC 112 con confort de rampa



Modelos con mástiles de elevación estándar EJC 112 RK				
	Elevación h_3 (mm)	Altura de mástil replegado ¹⁾ h_1 (mm)	Elevación libre h_2 (mm)	Altura de mástil extendido h_4 (mm)
Doble ZT	2500	1750	100	2975
	2700	1850	100	3175
	2900	1950	100	3375
	3200	2100	100	3675
	3600	2300	100	4075
	4100	2550	100	4575
Doble ZZ	4300	2650	100	4775
	2500	1700	1225	2975
	2900	1900	1425	3375
	3200	2050	1575	3675
	3600	2250	1775	4075
Triple DZ	4100	2500	2025	4575
	4300	2600	2125	4775
	4090	1845	1338	4597
	4300	1915	1408	4807
	4700	2050	1543	5212

¹⁾ con 100 mm de elevación libre

Datos técnicos según VDI 2198

Matrícula	1.1	Fabricante (abreviatura)		Jungheinrich
	1.2	Denominación de tipos del fabricante		EJC 112 RK
	1.3	Tracción		Eléctrico
	1.4	Manejo manual, a pie, en plataforma, sentado, en carretillas recogepedidos		a pie / barra timón
	1.5	Capacidad de carga/carga	Q t	1.2
	1.6	Distancia al centro de gravedad de la carga	c mm	600
	1.8	Distancia a la carga	x mm	683
	1.9	Distancia entre ejes	y mm	1186
	Pesos	2.1.1	Tara incl. batería (véase línea 6.5)	kg
2.2		Peso de eje con carga delante/detrás	kg	650 / 1380
2.3		Peso por eje sin carga delante/detrás	kg	580 / 250
Ruedas/chasis	3.1	Bandaje		PU
	3.2	Tamaño de ruedas, delanteras	mm	Ø 230 x 70
	3.3	Tamaño de ruedas, traseras	mm	Ø 85x90
	3.4	Ruedas adicionales (medidas)	mm	Ø 140x54
	3.5	Ruedas, cantidad delante/detrás (x = motrices)		1x +1/2
	3.6	Ancho de vía, delante	b ₁₀ mm	507
	3.7	Ancho de vía, detrás	b ₁₁ mm	400
Dimensiones básicas	4.2	Altura del mástil de elevación (sin extender)	h ₁ mm	1950
	4.3	Elevación libre	h ₂ mm	100
	4.4	Elevación	h ₃ mm	2900
	4.5	Altura de mástil extendido	h ₄ mm	3375
	4.9	Altura de la barra timón en posición de marcha min./máx.	h ₁₄ mm	850 / 1305
	4.15	Altura bajada	h ₁₃ mm	90
	4.19	Longitud total	l ₁ mm	1822
	4.20	Longitud hasta dorsal de horquillas	l ₂ mm	672
	4.21	Ancho total	b ₁ /b ₂ mm	800 / 800
	4.22	Medidas de las horquillas	s/e/l mm	56 / 185 / 1150
	4.25	Ancho exterior sobre horquillas	b ₅ mm	570
	4.32	Margen con el suelo, centro distancia entre ejes	m ₂ mm	30
	4.33	Ancho del pasillo de trabajo con palet 1000 x 1200 transversalmente	Ast mm	2285
4.34	Ancho del pasillo de trabajo con palet 800 x 1200 longitudinalmente	Ast mm	2259	
4.35	Radio de giro	W _a mm	1405	
Prestaciones	5.1	Velocidad de marcha con/sin carga	km/h	6 / 6
	5.2	Velocidad de elevación con/sin carga	m/s	0.12 / 0.22
	5.3	Velocidad de descenso con/sin carga	m/s	0.33 / 0.33
	5.8	Capacidad máx. de ascenso con/sin carga	%	8 / 16
	5.10	Freno de servicio		eléctrico
Sistema eléctrico	6.1	Motor de tracción, potencia S2 60 min.	kW	1,0
	6.2	Motor de elevación, potencia con S3 (tiempo de empleo) 12 %	kW	2
	6.3	Batería según DIN 43531/35/36 A, B, C, no		Estándar británico
	6.4	Tensión de la batería/capacidad nominal K5	V/Ah	24 / 200
	6.5	Peso de la batería	kg	185
	6.6	Consumo energético según ciclo VDI	kWh/h	0.93
Otros	8.1	Tipo de mando		AC SpeedControl
	8.4	Nivel de ruido (presión acústica) según EN 12053, medido en el oído del conductor	dB (A)	62

Aprovechar las ventajas



Confort en rampas para suelos irregulares y recodos en las rampas

Dos cilindros robustos se encargan de incrementar el margen con el suelo por debajo de los brazos portadores. La suave inclinación hacia atrás de la máquina hace que la carga se ubique en una posición segura. Esto hace posible la utilización de la EJC también en los umbrales de las puertas, recodos en las pendientes, así como sobre pavimentos irregulares.

Tecnología de accionamiento innovadora y control

Los motores de tecnología trifásica ofrecen un mayor rendimiento reduciendo al mismo tiempo los costes de explotación, gracias a la perfecta coordinación del mando de desarrollo propio.

Aprovéchese de estas ventajas:

- Elevado grado de rendimiento con un excelente ahorro de energía.
- Fuerte aceleración.
- Cambio rápido de dirección de la marcha.
- Motor de tracción sin mantenimiento.

Maniobrable y compacta

Al necesitar muy poco pasillo de trabajo, la EJC puede utilizarse en espacios angostos. Además, si esto no basta, la conducción se puede realizar de forma

segura con la barra timón en vertical y pulsando la tecla de marcha lenta.

Operaciones de apilado y desapilado cómodas y seguras

Las funciones de carga y descarga son especialmente seguras y rentables con:

- Elevación precisa y suave de la carga mediante un motor hidráulico regulado por revoluciones.
- La hidráulica proporcional que permite depositar las cargas con gran suavidad.
- La larga barra timón de seguridad que garantiza que el usuario mantenga en todo momento la distancia necesaria con respecto a la máquina.
- Bajo nivel sonoro en elevación gracias al mando de elevación.

Bandejas prácticas

La EJC ofrece mucho espacio para utensilios:

- Bandeja para documentos en cubierta delantera.
- Bandejas en el salpicadero.
- Pinza de papeles (conjuntamente con la opción de capó metálico).

Tecnología de fácil servicio

- Cambio rápido de rueda gracias a las aperturas de acceso en el faldón frontal.

- Cambio de rueda fácil, liberando un poco la máquina del suelo y rueda de apoyo con mecanismo de bayoneta.
- Electrónica de barra timón protegida según norma IP65 contra humedad y suciedad.
- Mando electrónico y cargador integrado (opcional) protegido según norma IP54 contra humedad y suciedad.

Períodos operativos prolongados

Largos períodos operativos gracias a las capacidades de batería de hasta 200 Ah. Cargador integrado (opcional) para la carga sencilla en cualquier enchufe de 230 V (también disponible con función de carga rápida para una recarga durante un turno).

Equipamientos adicionales

- CanDis: indicador de descarga y contador de horas operativas.
- CanCode: autorización de acceso mediante PIN.
- Protector de carga.
- Posibilidad de conexión, por ejemplo, a terminal, escáner o impresora.
- Tapa de batería de metal especialmente robusta para las condiciones más duras.



Representante exclusivo
de Jungheinrich en Argentina

KERNIUM S.A.:
Gral. Belgrano 2253 (B1611DVB)
Don Torcuato, Buenos Aires, Argentina
Tel.: +54 11 4727-1182 (rot.)
www.kernium.com.ar

Jungheinrich de España
S.A.U. y las fábricas alemanas
de Norderstedt y Moosburg
están certificadas.

ISO 9001
ISO 14001

Las carretillas de Jungheinrich
cumplen los requisitos de
seguridad europeos.



JUNGHEINRICH
Machines. Ideas. Solutions.